

海上作業／工作物設置 届出書

令和 6年 5月 10日

第六管区海上保安本部長 殿
(呉海上保安部長経由)

届出者 住 所 広島県広島市佐伯区皆賀3丁目2番30号
氏 名 ショーボンド建設(株) 長須賀 裕之

次のとおり作業／工作物設置をしたいので、海上交通安全法第41条の規定により関係書類を添付して届出いたします。

1 種 類

早瀬大橋の耐震補強工事に伴う、吊り足場の設置作業

2 目 的

広島県発注工事「一般国道487号道路災害防除工事（早瀬大橋上部工補修・耐震補強）」の施工のため

3 場所又は区域

早瀬大橋 P4 橋脚付近（延長：111m）（別添1）

4 期間及び時間

2024年5月27日～2026年3月31日

時間：8：00～17：00

別途 工程表（別添2）を添付

5 方 法

一般国道487号道路上より、橋梁点検車等を用いた足場仮設

6 船舶交通の妨害及び危険予防措置

- ①事前に周辺関係先（漁業組合等）に作業内容について周知する。
- ②橋脚橋桁高さが減少していることについて、橋の南北両側に横断幕を設置する。
夜間も照射し、視認可能な状態とする。（別添3）
- ③足場設置及び解体する期間は、専従の見張り員乗船の警戒船を南北に1隻ずつ配置する。
警戒船はハンドマイク、赤旗等を使用し通行船に注意喚起する。
- ④図面（別添3）の通り、橋梁桁下高さは最大7m減少する。
- ⑤作業中止基準は別添4に示す通り。
- ⑥事故等発生の際は緊急時連絡体制図（別添5）のとおり速報する。
- ⑦早瀬大橋橋梁灯が足場で遮られ見えなくなる期間がある。

7 使用船舶（警戒船等を含む）の概要

足場仮設及び解体作業の期間において、早瀬漁業組合、大柿漁業組合より警戒船（2隻/日）
別途 警戒船一覧表(別添6)を添付

※工事期間が長期になることから、使用船舶については配置前に船舶検査証書、免許証の有効期限を確認し、期限切れでない船舶および船長を配置する。

8 責任者の氏名及び住所

ショーボンド建設（株） 長須賀 裕之

Tel：090-4976-6931

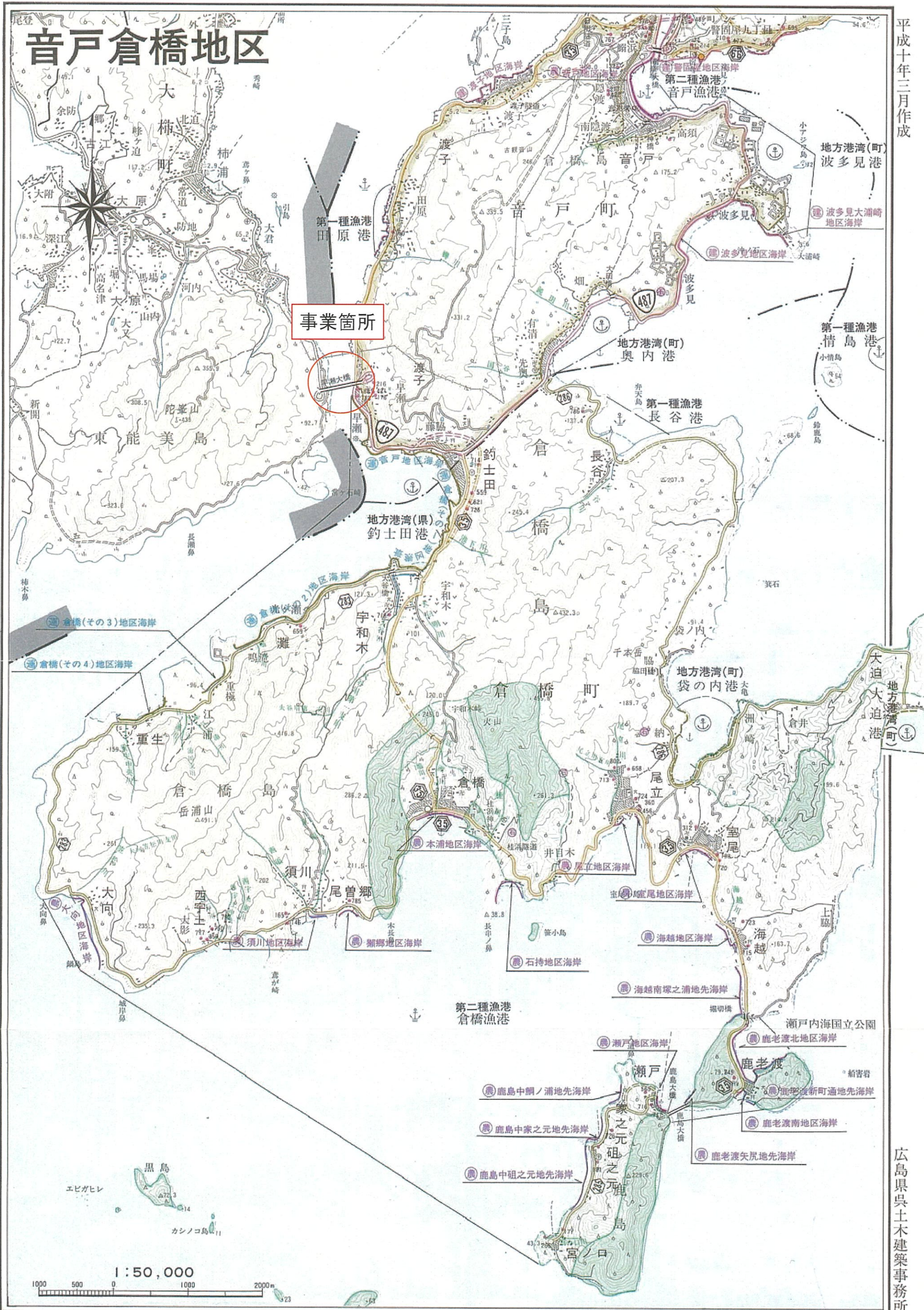
別途 建設工事請負仮契約書(別添7)

建設工事請負仮契約書に係る本契約の成立について(通知)(別添8)

9 工作物の概要（工作物設置の場合に限る）

別途 平面図、断面図、構造図等を添付(別添9)

音戸倉橋地区



1 : 50,000



側面図 S=1:500

音戸
《倉橋島》

早瀬大橋 橋長

444,000

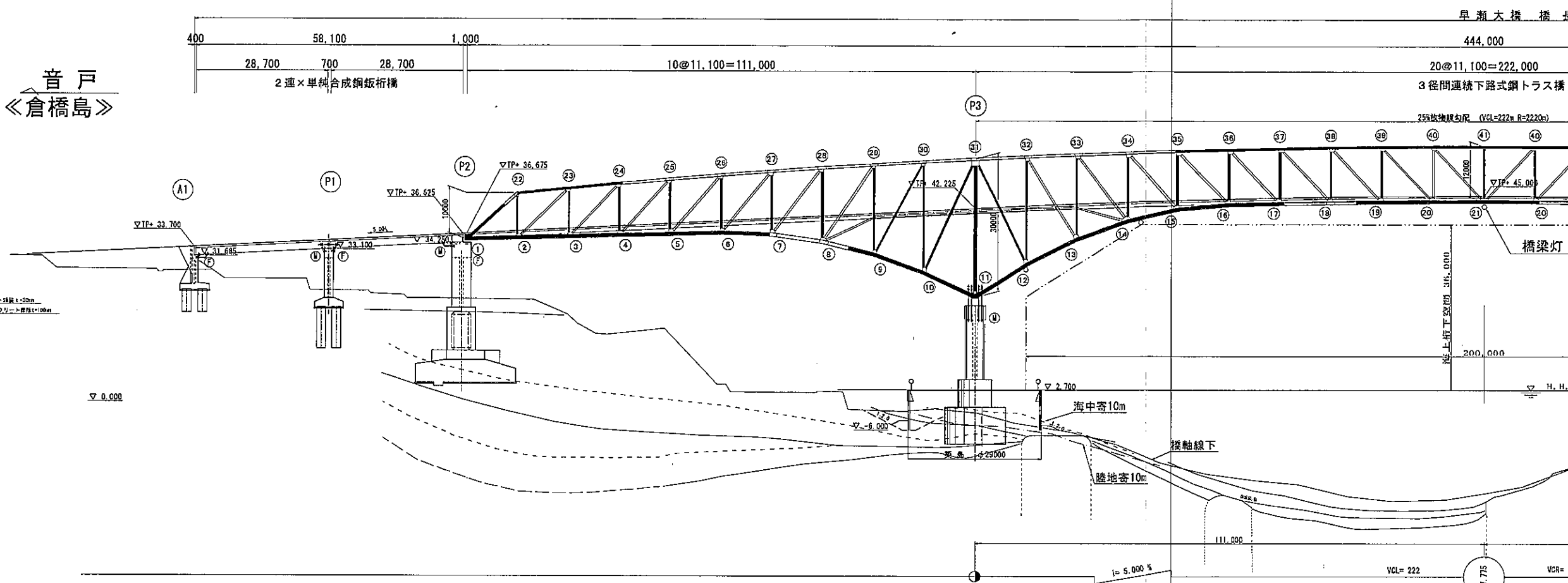
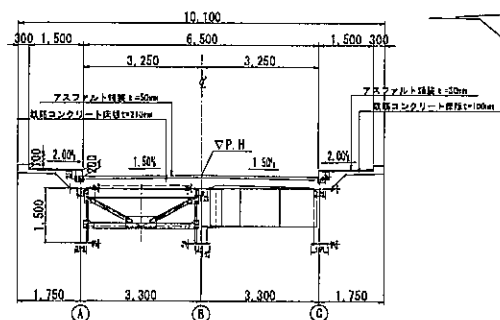
20@11,100=222,000

3径間連続下路式鋼トラス橋

25%放射線勾配 (VCL=222m R=2220m)

断面図 S=1:100

音戸側 2連×単純鋼合成板桁
支間28.700×2



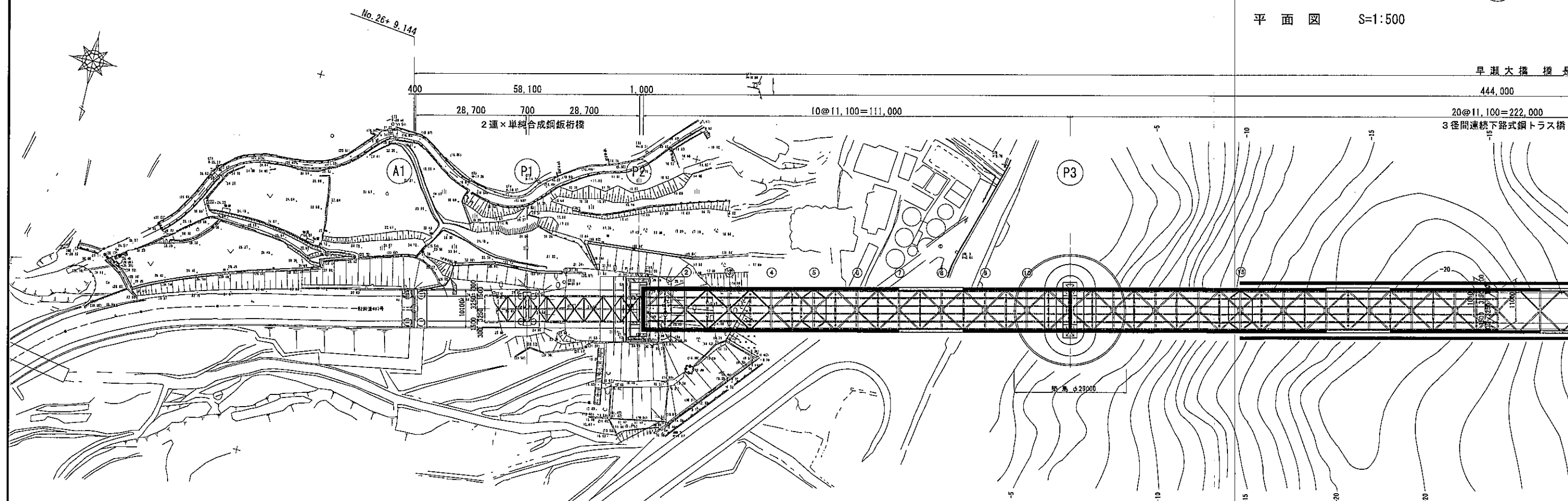
平面図 S=1:500

早瀬大橋 橋長

444,000

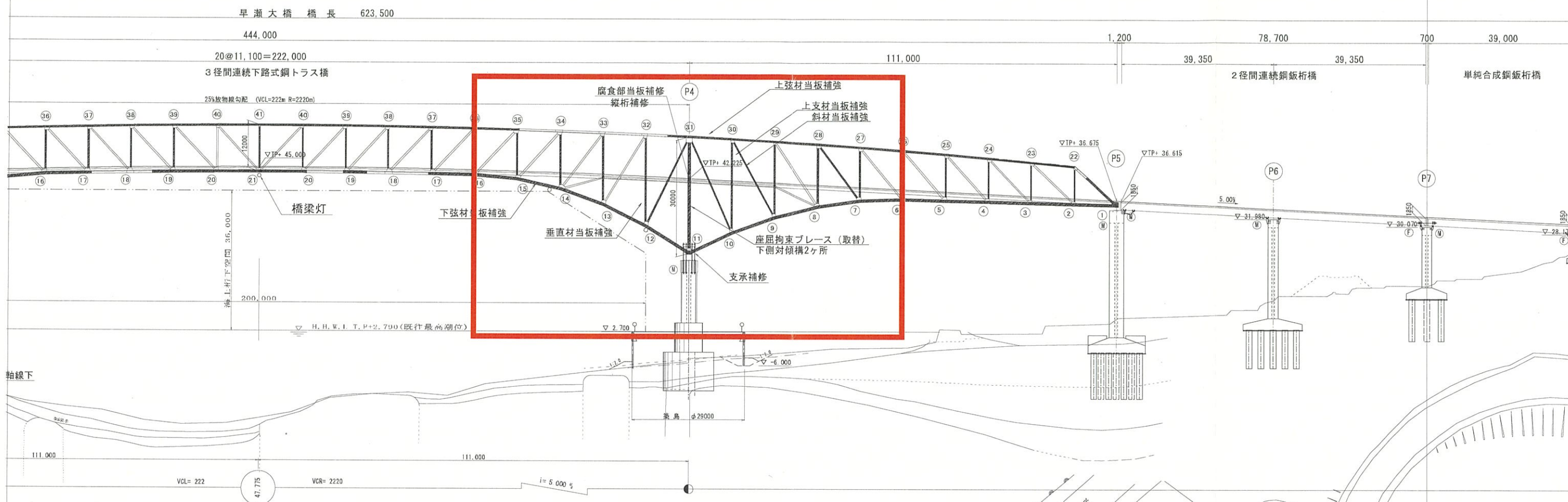
20@11,100=222,000

3径間連続下路式鋼トラス橋

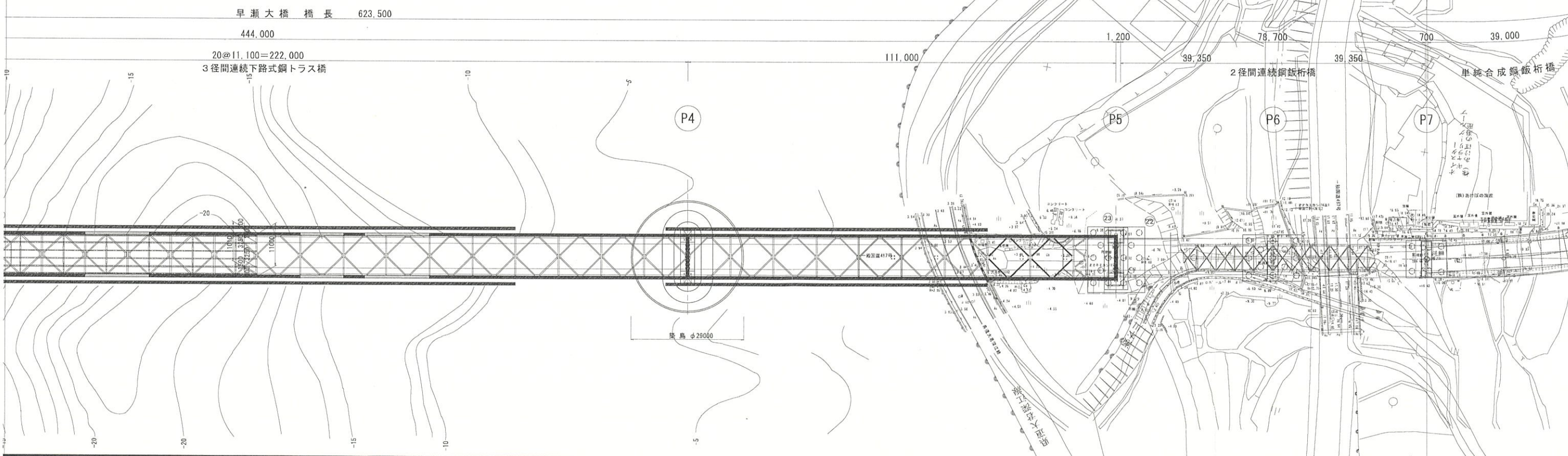


側面図 S=1:500

早瀬大橋 補修・補強計画一般図

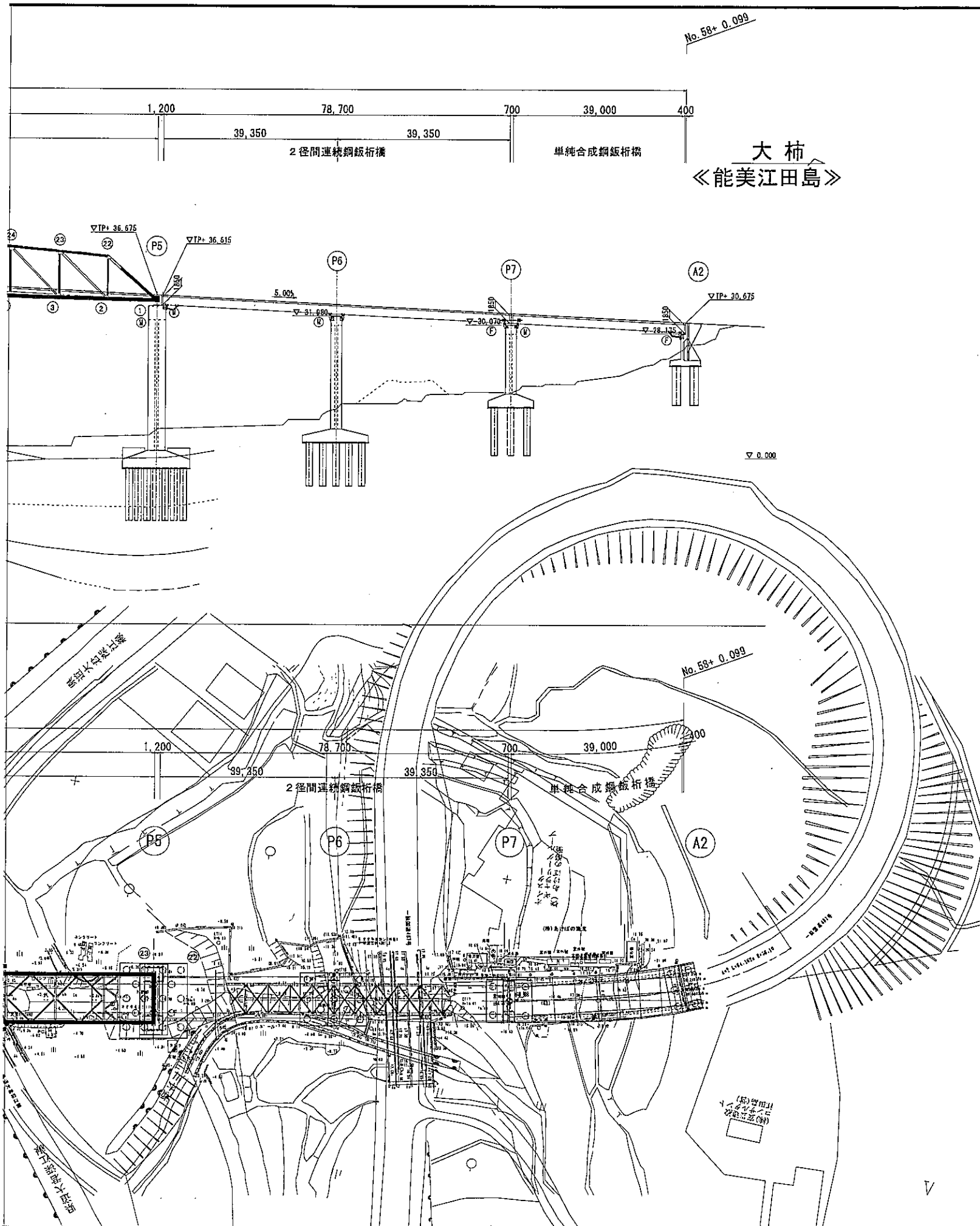


平面図 S=1:500



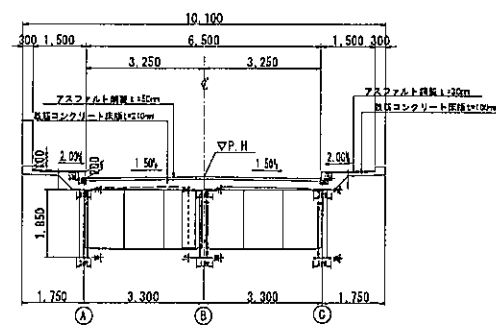
No. 58+ 0.099

大柿
《能美江田島》

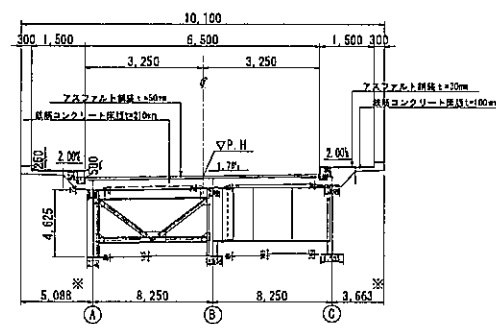


断面図 S=1:100

大柿側2径間連続鋼板桁
支間39.350×2

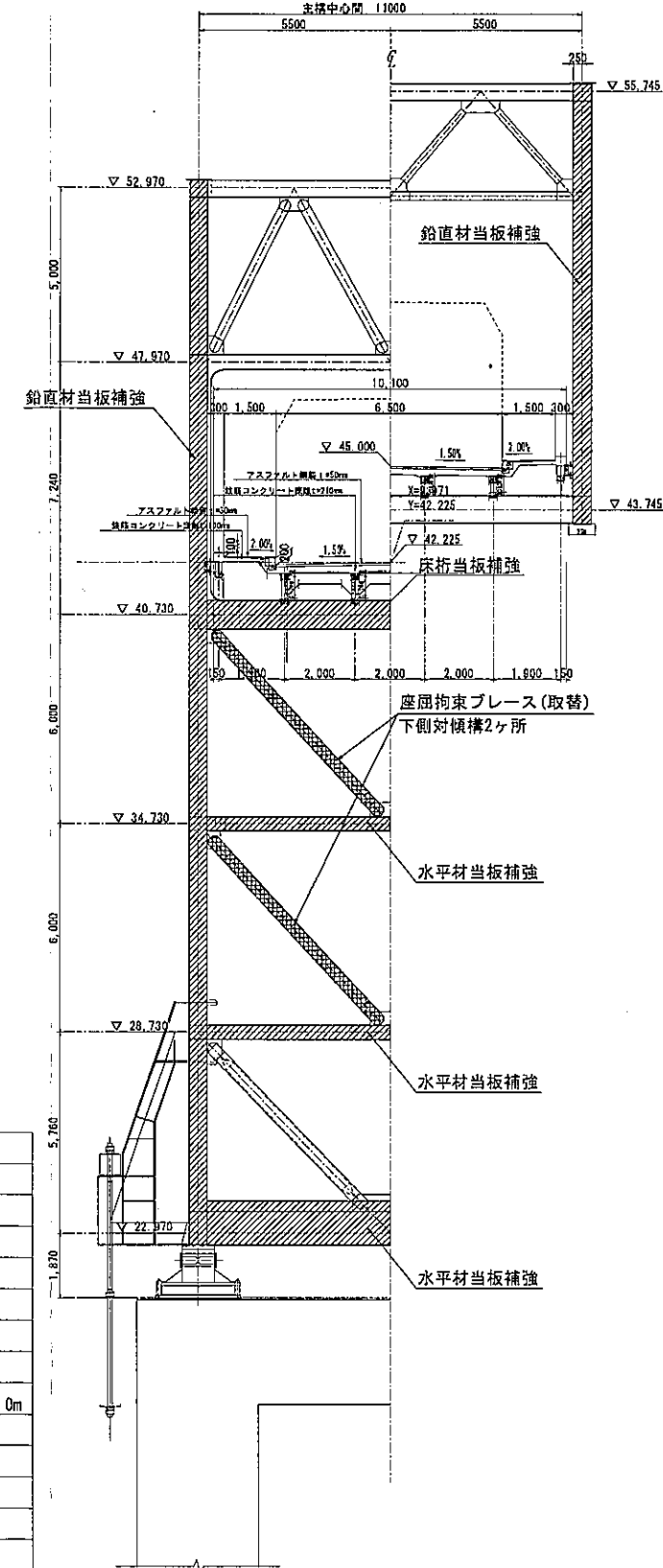


大柿側単純合成鋼板桁
支間38.350



トラス部断面図 S=1:100

中間支点上 支間中央部



設計諸元

※1 出典: 1973. 広島県大柿土木事務所発行 早瀬大橋パンフレットより	
※2 出典: 広島県ホームページ>道路企画課>早瀬大橋 (掲載日: 2015. 3. 11更新)	
その他は、L・ゆん工図に基づく	
路線	一般国道487号
所在地	呉市倉橋町~江田島市大柿町(早瀬瀬戸)
完成	昭和48年10月28日(供用開始)
橋長	623.5m
支間長	2×28.7m, 111.0+222.0+111.0m, 2×39.35m, 39.0m
設計荷重	1等橋 TL-20
上部工形式	音戸側 2径間連続鋼合成板桁橋 海峡部 3径間連続下曲弦プラットラス橋 大柿側 2径間連続鋼板桁橋+単純鋼合成板桁橋
有効幅員	9.5m
車道幅員	6.25m (3.25m×2車線)
歩道幅員	3.00m (1.50m×両側)
縦断勾配	橋梁部 5%放物線, 道路部 最急 7%
横断勾配	橋梁部 1.5%洋み勾配
海上桁下空間	36.00m 既往最高潮位 TP+2.79m基準
塗装色	レタスグリーン
管理者	広島県

工事名	一般国道487号 道路災害防衛工事 (早瀬大橋上部工補修・耐震補強)
図面名	早瀬大橋 補強一般図
縮尺	1:500, 1:100 図面番号 1 / 84
事務所名	広島県西部建設事務所支所

一般国道487号道路災害防除工事(早瀬大橋上部工補修・耐震補強)

工期:2024.3.13~2026.3.31

ショーバンド・MMB・横河共同企業体

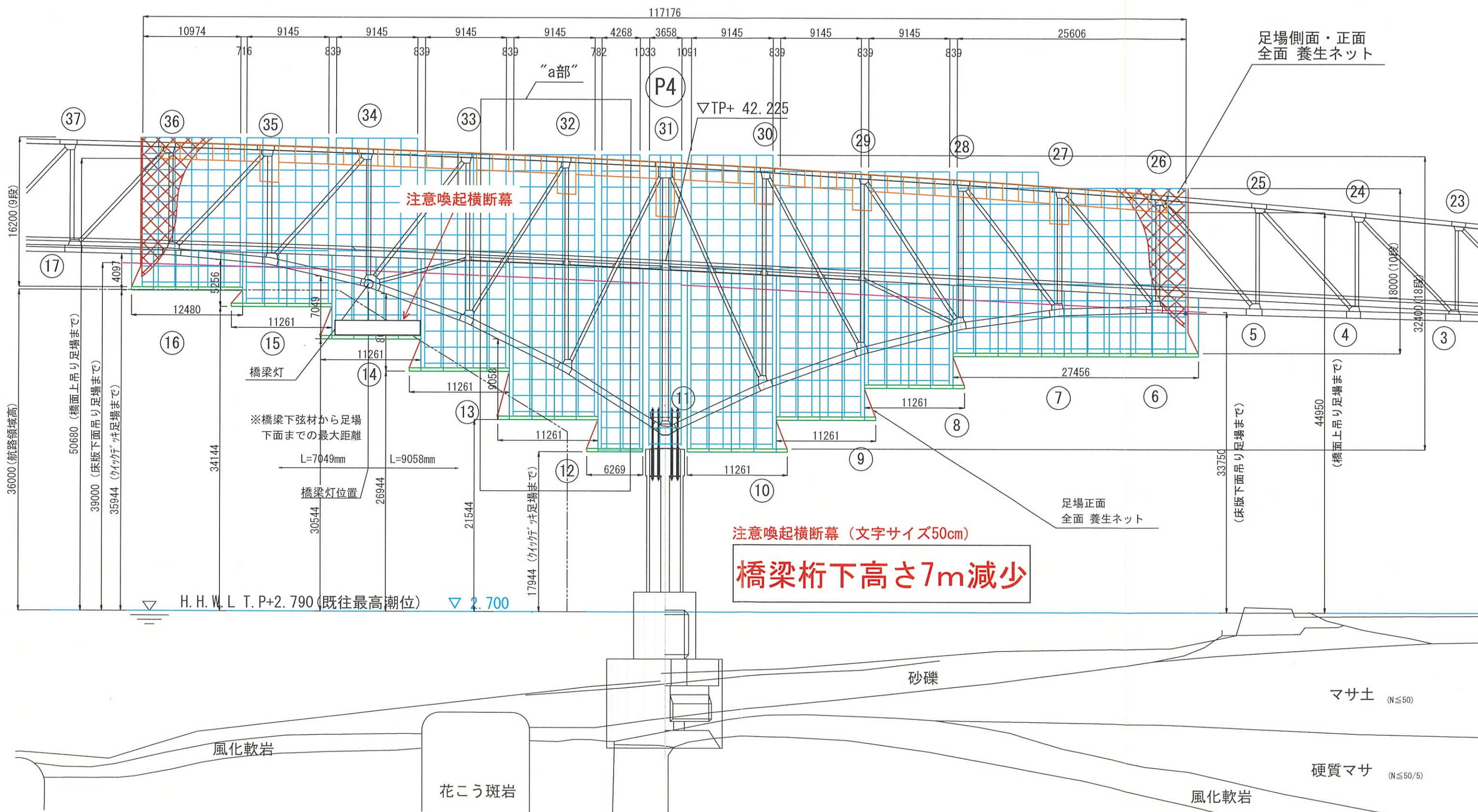
工種	2024年												2025年												2026年										
	3	4	5	6	7	8	9	10	11	12	1	2	3	4	5	6	7	8	9	10	11	12	1	2	3										
足場工				[Gray Bar: 2024.6.1 - 2025.12.31]																															
				[Blue Bar: 2024.6.1 - 2024.10.31]																							[Blue Bar: 2025.12.1 - 2026.2.28]								
ボルト取替工																																			
塗替塗装工																																			
当て板補強工																																			

(足場仮設:5ヶ月)

(足場解体:3ヶ月)

- ※ [Gray Bar] ...上空吊り足場仮設期間
- [Blue Bar] ...足場仮設 解体期間
- [Orange Bar] ...各工種施工期間

側面図 S=1:500



＜作業中止基準＞

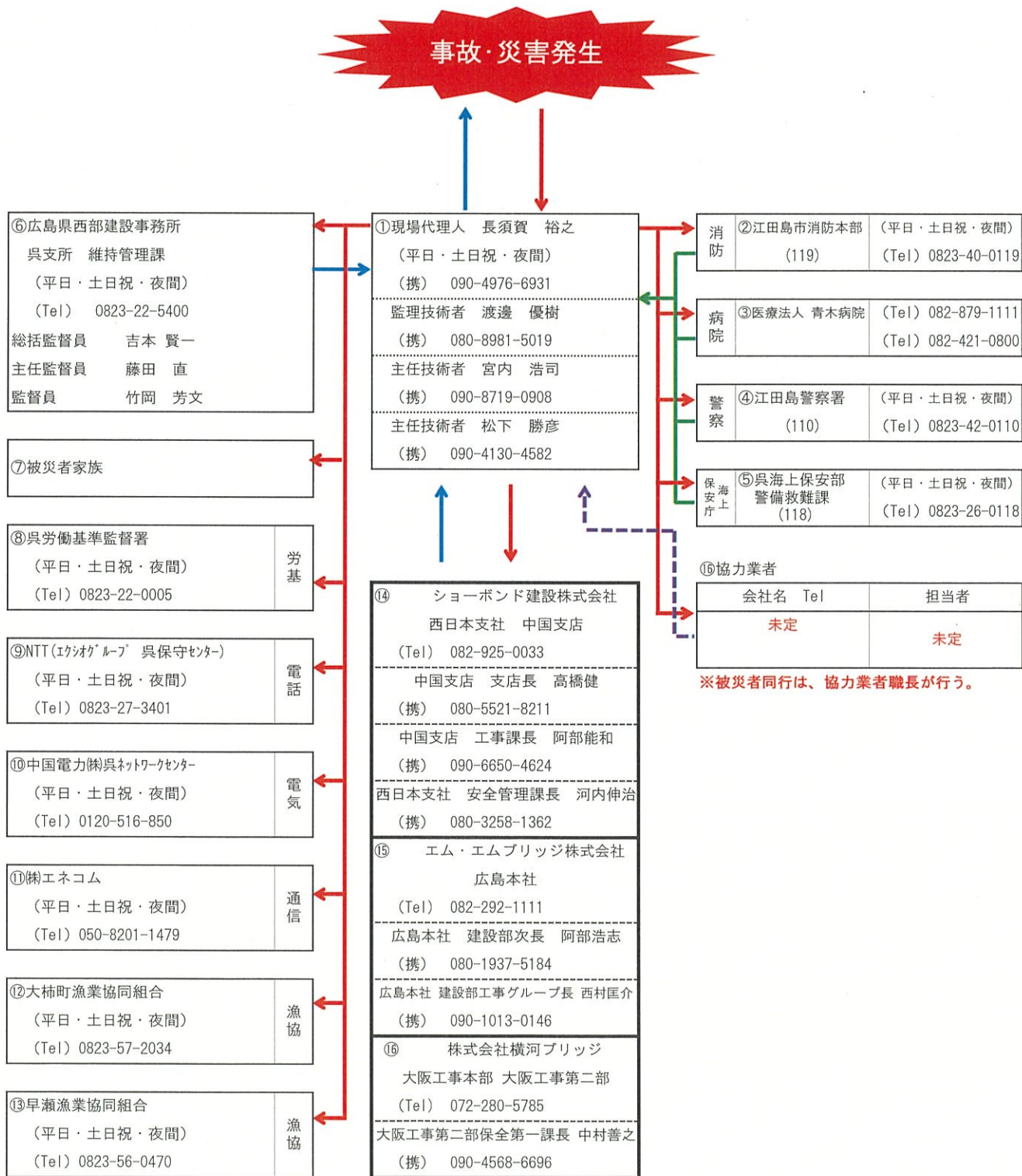
天候	中止基準（作業前に気象情報を確認）			中止作業
	確認方法			
	気象状況	気象情報	現場状況	
大雨	(20mm以上/h)	警報発令時 作業前または事象後に 現場・インターネット等で 確認※1	雨音で会話ができない 下水があふれる 異常を感じたときに気象情報で確認	全作業
	(連続雨量100mm)			
大雪	10cm以上/回		異常を感じたときに気象情報で確認	全作業
強風	平均風速10m/s		簡易風速計で10m/sが数分間継続した場合	足場の組立解体及び足場内作業、クレーン作業
雷	落雷の恐れ		雷鳴が聞こえた場合（雷雲まで14km程度）	クレーン作業、その他落雷の危険の高い作業の中止
濃霧	視程300m以下	濃霧注意報発令時 作業前または事象後に現場・インターネット等で確認※1	100m先の規制看板が見えなくなった場合	規制作業
地震	震度4以上	事象後にインターネット等で確認	地震を感じた場合は作業を一時中断し、防災情報で確認※	全作業
波浪	波高1m以上	事象後にインターネット等で確認	異常を感じたときに気象情報で確認	警戒船配置作業のみ

＜作業再開基準＞

天候	再開基準	
	確認方法	
	再開時気象状況	現場状況
大雨	警報解除時 現場・インターネット等で 確認※1	現場パトロール(足場の点検)を実施し異常がないこと
大雪		現場パトロール(足場の点検)を実施し異常がないこと
強風		現場パトロール(足場、クレーンの点検)を実施し異常がないこと
雷		雷鳴が聞こえなくなること
濃霧	濃霧注意報解除 現場・インターネット等で確認※1	500m先から規制看板が確認できること
地震	地震なし	津波等の注意情報を確認した後に、現場パトロール(足場の点検)を実施し異常がないこと
波浪	現場・インターネット等で確認	現場パトロールを実施し異常がないこと

緊急時連絡体制図

現場において万一不慮の事故もしくは災害が発生した場合、現場職員は直ちに対応し、適切な処置をとります。又、下図の緊急時の連絡体制に基づいて、関係各所に連絡し、監督職員の指示を仰ぎます。



系統凡例	
— (Red) —	連絡
— (Blue) —	指示
— (Green) —	報告
- - - (Blue) - - -	応援

早瀬漁協 警戒船一覧表

	船舶検査証							速力	警戒船免許証			小型船舶免状			
	船名	船長	小型船舶検査番号	検査証有効期限	船籍港	総トン数	用途		番号	発行日	発行者	番号	級	有効期限	生年月日
1	はやせ	古本 俊樹	270-32932	R6.5.19	広島県呉市	4.3	小型兼用船	12ノット	第532号	S61.7.8	呉海上保安部長	0528040 389003	2	R6.12.25	S17.3.22
2	海櫻丸	小櫻 友寛	270-47828	R8.4.24	広島県呉市	0.8	小型兼用船		第3377号	H29.1.27	広島海上保安部長	0528041 466952	2	R7.4.18	S59.3.15
3	喜豊丸	山崎 清浄	270-44798	R9.6.5	広島県呉市	1.2	小型兼用船		第3204号	H28.1.25	広島海上保安部長	0528043 92413	2	R6.8.9	S28.6.1
4	つれたかⅢ	住田 一力	291-41390	R9.4.27	広島県呉市	3.2	小型兼用船		第3902号	R2.11.11	広島海上保安部長	05280505 13603	2	R7.9.9	S23.10.12
5	たこ丸	沢原 亨	270-49538	R8.12.13	広島県呉市	0.6	小型兼用船		第3903号	R2.11.11	広島海上保安部長	04080403 70243	1	R6.10.5	S19.3.9
6	瑞輝	今田高德	270-21433	R9.11.12	広島県呉市	1.31	小型兼用船		第1401号	R3.11.25	徳山海上保安部長	04080402 02293	1	R6.9.16	S22.10.6
7	方竜	濱先 将治	270-32226	R11.7.19	広島県呉市	1.2	小型兼用船		第4210号	R5.11.29	広島海上保安部長	052803044 2324	2	R6.5.17	S38.8.21

はやせ	古本 俊樹	090-3170-7440	たこ丸	沢原 亨	090-5694-3963
海櫻丸	小櫻 友寛	080-1942-7421	瑞輝	今田 高德	090-4659-9908
喜豊丸	山崎 清浄	090-3880-0181	方竜	濱先 将治	080-5621-9158
つれたかⅢ	住田 一力	080-8238-4858			

警戒船名簿一覧表

大柿町漁協 R5.9.21

No.	船名(丸)	登録番号	船舶番号	船籍港	検査期限	トン数	用途	所有者	住所	航行区域	搭載人員	漁船保険 契約番号	L	B	D	連絡先	速力	警戒船業務 受請証明書番 号	備考
1	第2潮	HS3-24047	270-33634	江田島市	R11.8.30	1.60	小型兼用船	山本敏行	大柿町柿浦2361	限定沿海	8	4S-3526	7.53	2.24	0.75	090-7540-9879	12ノット	第917号	呉海保 H2.9.27
2	胡子丸	HS3-28476	270-28988	江田島市	R11.9.20	4.94	小型兼用船	浜先淳	大柿町柿浦2419-18	限定沿海	14	4S-3540	10.27	2.65	0.83	080-6318-6670	12ノット	第1391号	広島海保 H16.12.20
3	幸栄	HS3-20708	270-45872	江田島市	R6.9.13	2.55	小型兼用船	小笹山満	大柿町大原761-1	限定沿海	5	4S-3519	7.80	2.05	0.82	090-3740-9908	12ノット	第1390号	広島海保 H16.12.20
4	大洋	HS3-23175	270-28708	江田島市	R6.8.17	1.30	小型兼用船	塚迫久吉	大柿町柿浦3161-10	限定沿海	6	4S-3523	8.50	2.00	0.72	090-5704-0303	12ノット	第944号	呉海保 H2.9.27
5	第一幸福	HS3-24736	270-39157	江田島市	R7.7.25	4.80	小型兼用船	中本正則	大柿町柿浦2076	限定沿海	13	4S-3520	12.20	2.79	0.84	090-7376-0451	12ノット	第1388号	広島海保 H16.12.20
6	第二幸福	HS3-42670	294-16640	江田島市	R10.2.18	2.70	小型兼用船	中本正則	大柿町柿浦2076	限定沿海	12	4S-3569	9.44	2.21	0.74	090-7376-0451	12ノット	第1388号	広島海保 H16.12.20
7	第3さつき	HS3-23957	270-32978	江田島市	R6.6.2	2.20	小型兼用船	浜崎幸数	大柿町柿浦2758	限定沿海	10	4S-3525	8.54	2.31	0.70	090-3744-5734	12ノット	第937号	呉海保 H2.9.27

令和6年3月13日

ショーボンド・MMB・横河 一般国道487号道路災害防除工事
(早瀬大橋上部工補修・耐震補強) 共同企業体 代表者 様

広島県西部総務事務所長

〒737-0811 呉市西中央一丁目3-25

呉支所総務課

建設工事請負仮契約に係る本契約の成立について (通知)

広島県議会(令和6年3月定例会)において、次の工事に係る請負契約の締結議案が議決となり、令和6年1月5日付けで締結した建設工事請負仮契約については、議決日をもって本契約となりました。

なお、契約日は、本契約の成立日(議決日)となりますので注意してください。

- 1 工事名
一般国道 487号 道路災害防除工事(早瀬大橋上部工補修・耐震補強)
- 2 工事場所
呉市 音戸町早瀬一丁目～江田島市大柿町大君
- 3 工期
着手 広島県議会の議決のあった日の翌日
完成 令和8年3月31日
- 4 請負代金額
¥ —
(うち取引に係る消費税及び地方消費税相当額 ¥ —)
- 5 本契約の成立日(議決日)
令和6年3月12日

担当 契約係

電話 0823-22-5400

(担当者 前土井)

