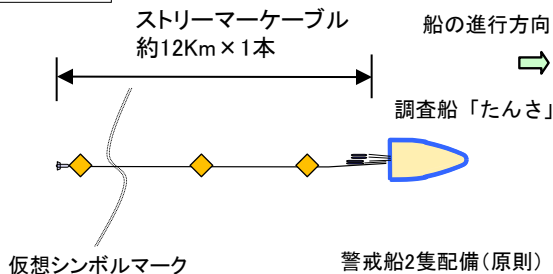


海洋調査(音波探査)のお知らせ

1. 調査内容

- ☆ 調査船『たんさ』がケーブルを曳航して調査をします。
(ケーブル長: 約12km×1本、ケーブル水深: 約5~20m)
- ☆ 調査時の船速: 3~5ノット
- ☆ 24時間連続で調査を行います

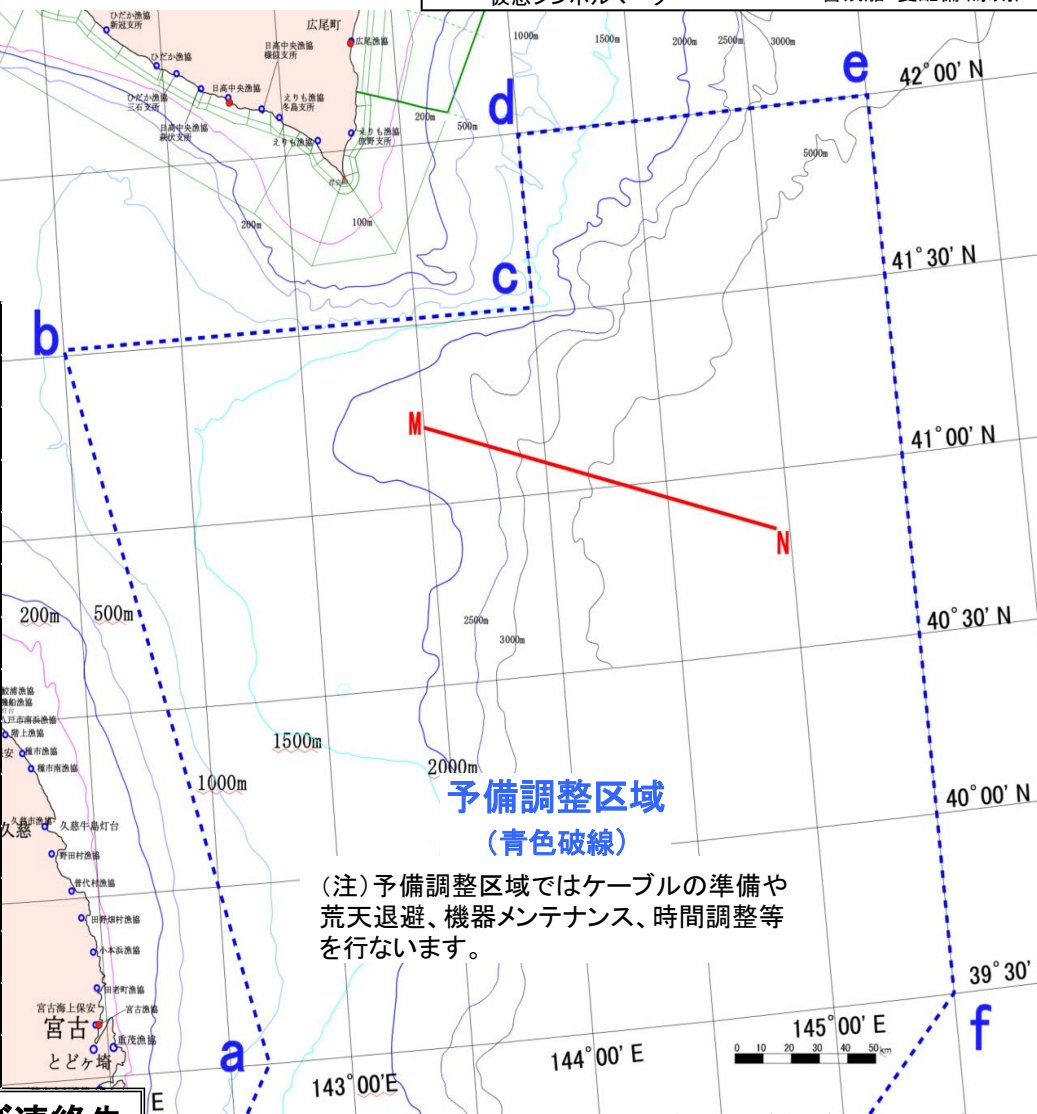
調査概要図



2. 調査名・期間 《下北沖2D調査》

令和6年12月11日~12月19日

3. 調査海域



下北沖2D測線		
M	41° 12.9'	143° 30.0'
N	40° 50.1'	144° 56.6'
予備調整海域		
a	39° 30.0'	142° 40.0'
b	41° 31.0'	142° 00.0'
c	41° 31.0'	144° 00.0'
d	42° 00.0'	144° 00.0'
e	42° 00.0'	145° 30.0'
f	39° 30.0'	145° 30.0'
g	37° 54.0'	143° 30.0'
h	36° 00.0'	143° 30.0'
i	36° 00.0'	141° 00.0'
4	37° 19.94'	141° 17.17'
1	37° 37.75'	141° 12.57'

4. 事故防止対策及び連絡先

調査中は、調査船の周辺に原則下記の警戒船2隻を配備し、相互の安全を確保します。ケーブル横断通過は危険な為、ケーブル位置がわかるように3個のAIS信号(◆仮想シンボルマーク)が発せられています。(MMSI番号: 994316989~994316999)

また、調査中の毎日の予定をFAX及びメールで漁協に送付し、関係漁業無線局からの毎日の放送により、調査状況と予定について周知致します。

警戒船は、船舶電話、国際VHF無線16ch及び漁業無線での交信が可能です。

本調査に関するお問合せは以下までお願い申し上げます。

・調査船「たんさ」 TEL 090-3023-2725

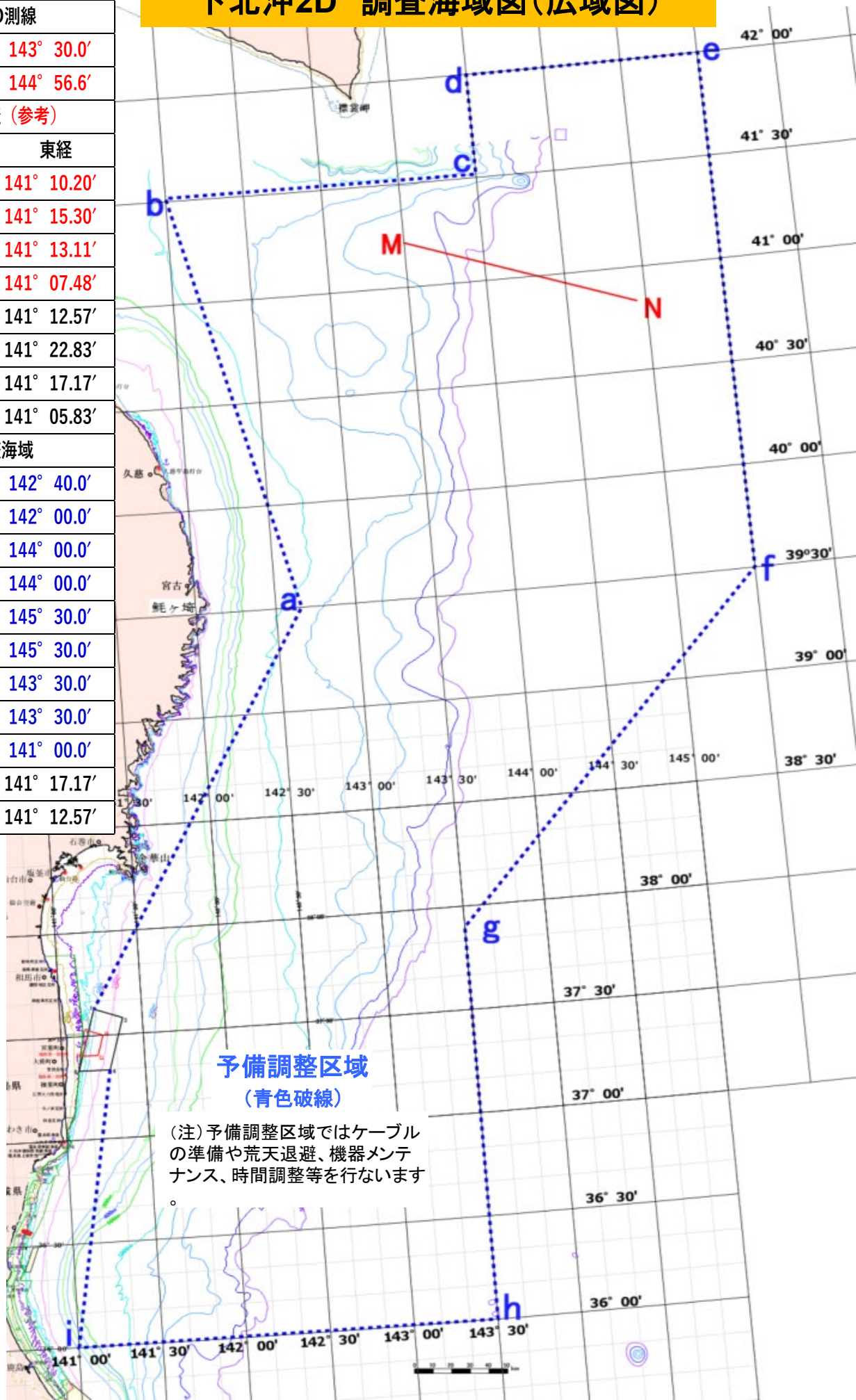
調査船「たんさ」周囲には下記警戒船2隻を配備しております。

・ひびき TEL 090-3023-5782 ・かいり TEL 090-3023-2865

※ 警戒船は青色回転灯を装備・使用しています。

下北沖2D 調査海域図(広域図)

下北沖2D測線		
M	41° 12.9'	143° 30.0'
N	40° 50.1'	144° 56.6'
福島浅海調査 (参考)		
	北緯	東経
A	37° 31.53'	141° 10.20'
B	37° 30.09'	141° 15.30'
G	37° 24.32'	141° 13.11'
H	37° 24.32'	141° 07.48'
1	37° 37.75'	141° 12.57'
3	37° 34.83'	141° 22.83'
4	37° 19.94'	141° 17.17'
6	37° 19.94'	141° 05.83'
予備調整海域		
a	39° 30.0'	142° 40.0'
b	41° 31.0'	142° 00.0'
c	41° 31.0'	144° 00.0'
d	42° 00.0'	144° 00.0'
e	42° 00.0'	145° 30.0'
f	39° 30.0'	145° 30.0'
g	37° 54.0'	143° 30.0'
h	36° 00.0'	143° 30.0'
i	36° 00.0'	141° 00.0'
4	37° 19.94'	141° 17.17'
1	37° 37.75'	141° 12.57'



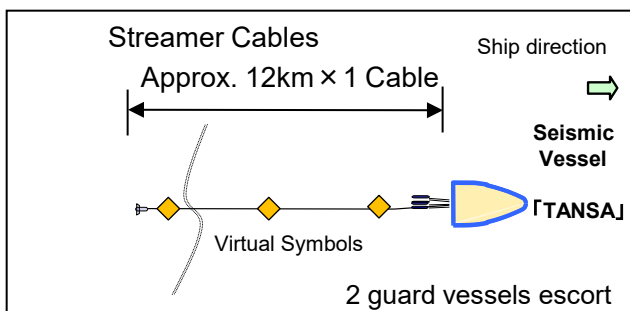
Notice on 2D Marine Seismic Survey

Survey Outline

Seismic Survey Vessel "M/V Tansa" will conduct a 2D seismic survey 24hrs a day, 7 days a week as follows;



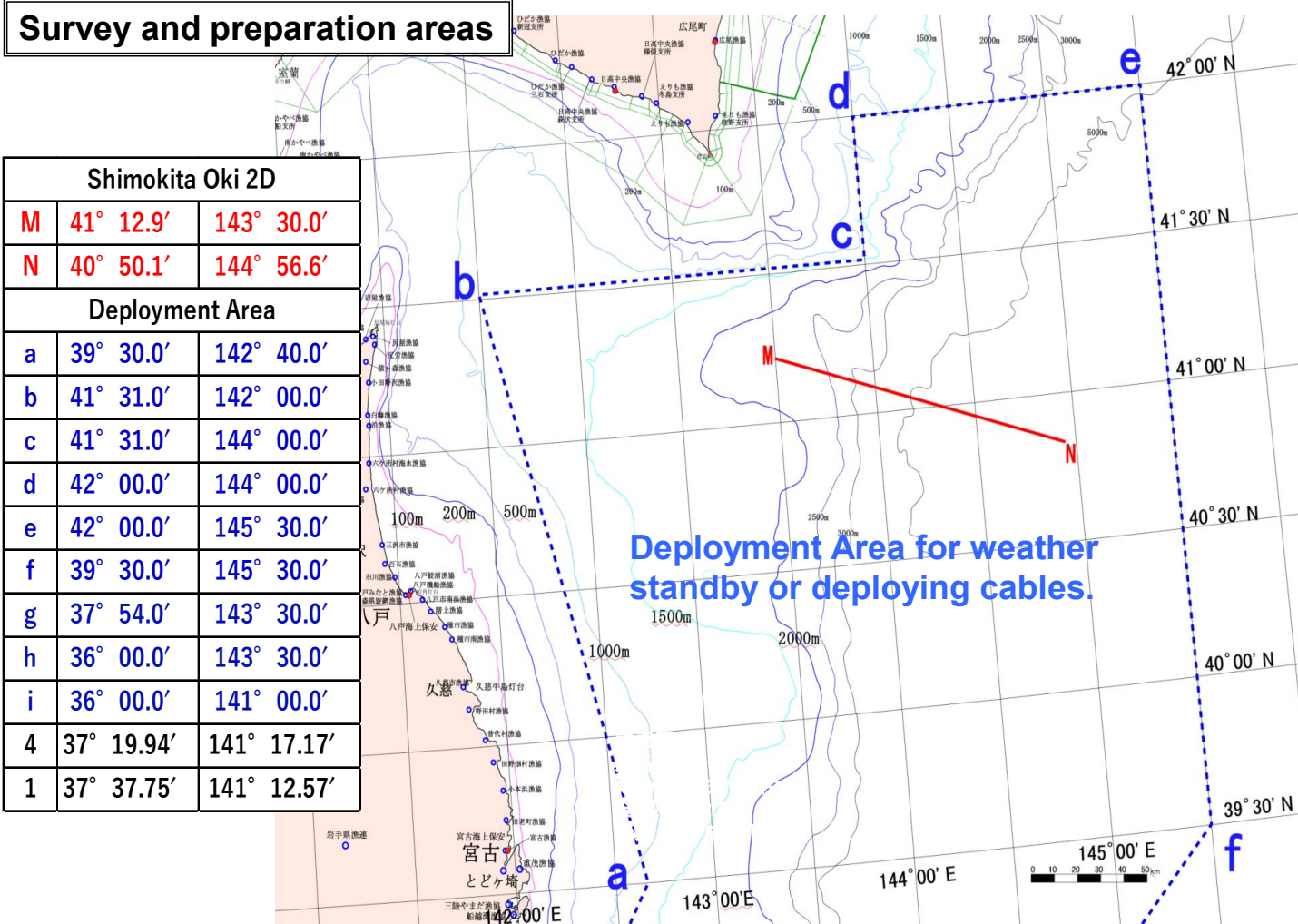
Vessel Name: Tansa
GRT: 13,782 t
LOA: 102.2 m
Speed: 3-5 knots



Duration

Shimokita Oki 2D
From 11th Dec. 2024 to 19th Dec. 2024

Survey and preparation areas



Accident Prevention Measures and Communication Channels

2 Guard Vessels escort around the Seismic Survey Vessel "M/V Tansa" to secure safety of seismic survey operation and overall safety in the survey area. "M/V Tansa" operation and schedule are radiocasted by Japan Fishery Radio publicity. Guard Vessels are reachable by Fishery Radio or marine VHF 16ch at anytime. Because of the danger of crossing the cable, three AIS signals (♦virtual symbols) are issued to indicate the cable position.

Contact Phone Numbers

M/V Tansa Tel: 090-3023-2725

Guard Vessels: Three vessels of the following;

M/V Hibiki Tel: 090-3023-5782 M/V Kairi Tel:090-3023-2865

The guard vessel is equipped with Blue Revolving Light.



Japan Organization for Metals and Energy Security (JOGMEC)

Shimokita Oki 2D Survey Area

Shimokita Oki 2D		
	Lat.(N)	Long.(E)
M	41° 12.9'	143° 30.0'
N	40° 50.1'	144° 56.6'
Fukushima Senkai 3D		
A	37° 31.53'	141° 10.20'
B	37° 30.09'	141° 15.30'
G	37° 24.32'	141° 13.11'
H	37° 24.32'	141° 07.48'
1	37° 37.75'	141° 12.57'
3	37° 34.83'	141° 22.83'
4	37° 19.94'	141° 17.17'
6	37° 19.94'	141° 05.83'
Deployment Area		
a	39° 30.0'	142° 40.0'
b	41° 31.0'	142° 00.0'
c	41° 31.0'	144° 00.0'
d	42° 00.0'	144° 00.0'
e	42° 00.0'	145° 30.0'
f	39° 30.0'	145° 30.0'
g	37° 54.0'	143° 30.0'
h	36° 00.0'	143° 30.0'
i	36° 00.0'	141° 00.0'
4	37° 19.94'	141° 17.17'
1	37° 37.75'	141° 12.57'

